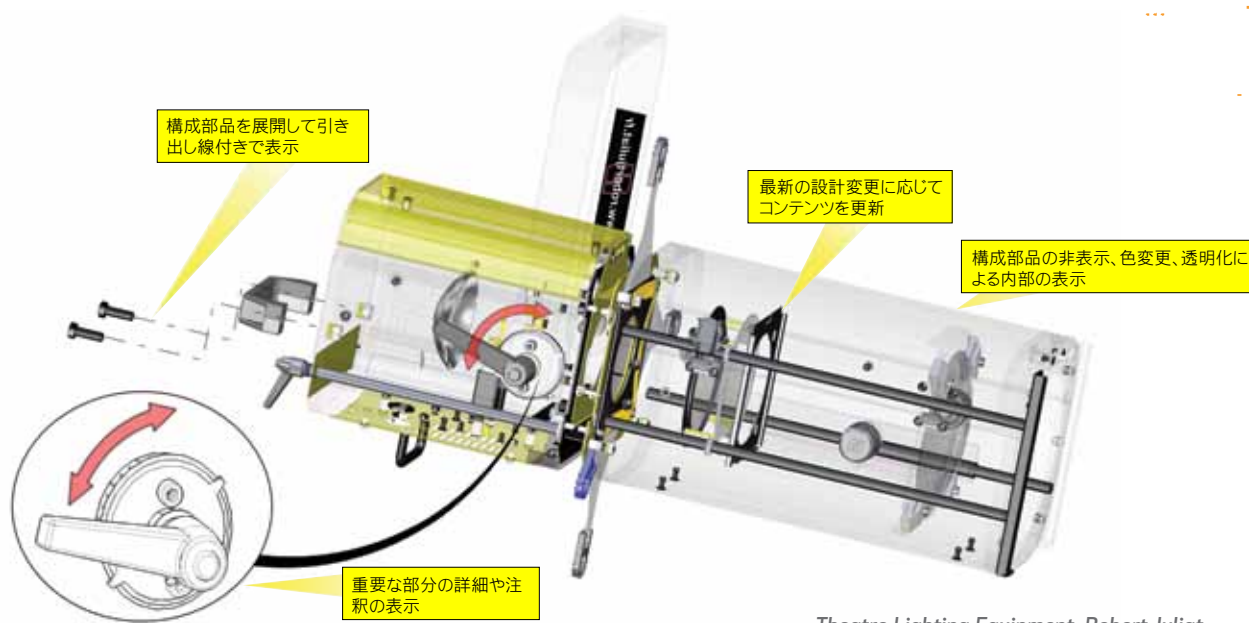


3DVIA COMPOSER

3次元データをテクニカルコミュニケーションの効率化に活用



Theatre Lighting Equipment, Robert Juliat

3次元データを重要なバーチャル資産と位置づけ、業務に活用してください。3DVIA Composer™を使用することにより、製造、ドキュメント作成、マーケティング、トレーニング部門で3次元データを活用し、正確な画像やインタラクティブなコンテンツを設計プロセスの早い段階で作成することが可能になります。

従来の方法

従来、エンジニア達は貴重な時間を使って社内の各部門や社外の協力会社のために製品のスクリーンショットを取り、コンフィギュレーションや展開図を作成してきました。そして設計変更の度に、膨大なやり直し作業とフラストレーションが発生します。この不完全な仕組みではエンジニア側にワークフローのボトルネックが発生し、製品の市場投入に遅れが出ることもしばしばありました。

3DVIA Composer を使った方法

3DVIA Composer により設計とドキュメントの制作は並列して進めることができます。CADを使ったことのない人でも設計ファイルに直接アクセスし、カタログ向けの高品質な画像から組み立て指示に使う展開図まで、必要な画像を入手することができます。

数回のクリックだけで、3DVIA Composer はラスタ画像や拡大縮小が自在なベクター イラストを作成することができ、線の太さ、部品の色、シェーディング、バルーン、インタラクティブな部品表、記号などをコントロールすることができます。営業プレゼンテーションやWebサイトなどで使用するアニメーションの作成も同様に簡単です。

3DVIA Composerは製品開発に関わるあらゆる人が使用できる使いやすいソフトウェアで、既存の3次元モデルから、組み立て手順、マーケティング資料、テクニカル イラストレーション、トレーニング資料などに使用する、印刷ドキュメントやインタラクティブ アニメーションなどテクニカル コミュニケーション向けコンテンツを素早く作成することができます。

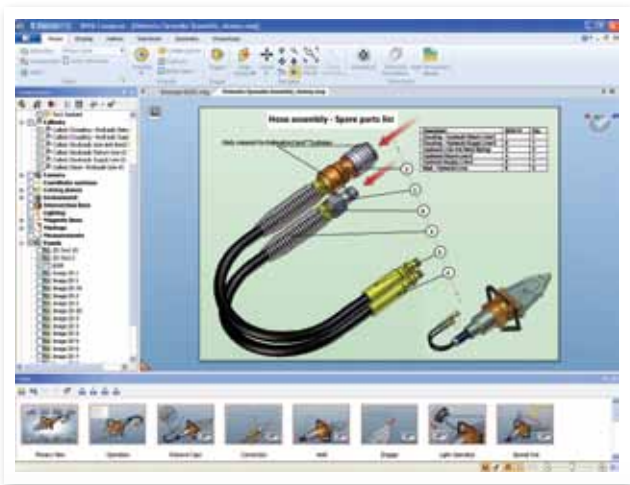
3DVIA Composerを使って次のような資料を簡単かつ効率的に作成できます：

- 組み立て／分解指示
- テクニカル イラスト
- インタラクティブ アニメーション
- 製品マニュアル
- 印刷版カタログ

受注拡大につなげる

プレゼンテーション資料を作成するのに物理的な試作品を待つ必要はありません。

- インタラクティブ ストーリーボードにより製品をより効果的にデモンストレーション
- 詳細図や部品の透明化により製品を差別化する特徴を明示
- 新しい設計をインタラクティブなアニメーションで素早く提案することにより商談を有利に



かつてない速さで製品を市場に投入

企業が成功を収めるには部門間のコミュニケーションが明瞭かつ簡潔でなければなりません。3次元を使ったコミュニケーションによりエラーを低減し、製品と製品に関するあらゆる付属資料を市場により速く投入することが可能になります。

- 組み立て指示やマニュアルを設計と並行して作成
- 無償のプレイヤーによりインタラクティブな3次元の資料を活用、配信
- インタラクティブなトレーニング教材の作成

CADの知識は不要

シンプルで直感的なユーザー インターフェイスにより、3DVIA Composerは習得がきわめて簡単です。また、詳細なトレーニング資料やヘルプファイル、オンラインチュートリアル、ユーザー フォーラムなどを利用することで、プロフェッショナルな品質のマニュアルやプレゼンテーションを誰もが即座に作成することができます。

詳細についてはwww.solidworks.co.jp/3DVIAComposerをご覧ください。

サポートされるCADフォーマット:

- SolidWorks®
- CATIA®
- Pro/ENGINEER®
- STEP
- IGES

迅速に作成:

- 展開図と自動的に作成される引き出し線
- 自動バルーン
- BOMテーブル
- 矢印
- ラベル
- 詳細図
- 記号
- 寸法

迅速にパブリッシュ:

- ラスター 画像 (JPEGまたはPNG)
- ベクター ラインアート (CGMまたはSVG)
- フライスルーおよびウォークスルーを含むビデオ (AVI、複数コーデックに対応)
- インタラクティブな3次元ドキュメント
- インタラクティブなWebページ
- 3D PDFs

推奨されるシステム要件:

詳細については、www.solidworks.com/3DVIAComp_sysreqs(英語)をご覧ください。

本社

Dassault Systèmes SolidWorks Corp.
300 Baker Avenue
Concord, MA 01742 USA
Phone: +1-978-371-5011
Email: info@solidworks.com

日本本社

Phone: +81-3-5442-4001
Email: info@solidworks.co.jp

大阪オフィス

Phone: +81-6-7730-2707
Email: info@solidworks.co.jp

LET'S GO
DESIGN

